

Vozíky



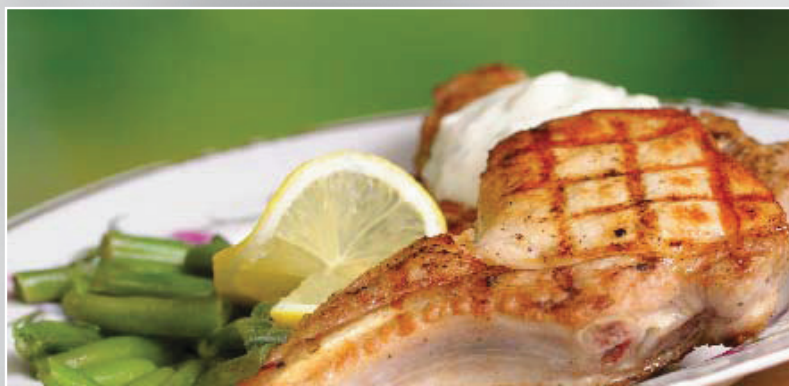
Servírovací vozíky

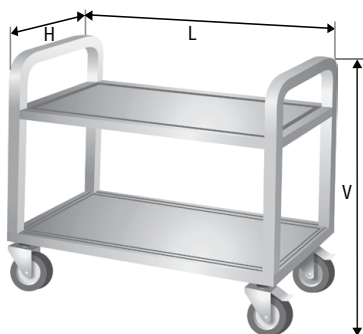
Plata těchto vozíků mají prolisovanou plochu. Standardně se vyrábějí bez ohrádky nebo s ohrádkou na horním platu. Na přání lze ohrádku doplnit na všechna plata. Nosnost servírovacích vozíků je 50 kg na 1 plato.

Plošinové vozíky

Pro větší nosnost mají vyztuženou rovnou plošinu. Kola těchto vozíků jsou přírubová o průměru 125 mm, dvě jsou pevná a dvě otočná, opatřena brzdou. Nosnost těchto vozíků je 150 kg.

Nosné prvky všech vozíků jsou ohýbány z profilu JÄKL 25 x 25 x 1,5 mm. Jsou osazeny otočnými pojezdovými koly o průměru 125 mm, dvě kola mají brzdu. U všech typů vozíků je možné atypické provedení.





servírovací vozíky dvoupaté

SV2P 110,01

DÉLKA - L	HLOUBKA - H
	550
830	6 169
1 000	6 366

světlost mezi policemi cca 480 mm
VÝŠKA - V = 850 mm



servírovací vozíky dvoupaté s ohrádkou

SV2PO 110,03

DÉLKA - L	HLOUBKA - H
	550
830	6 898
1 000	7 137

světlost mezi policemi cca 480 mm
VÝŠKA V = 850 mm



servírovací vozíky třípaté

SV3P 110,05

DÉLKA - L	HLOUBKA - H
	550
830	7 061
1 000	7 354

světlost mezi policemi cca 230 mm
VÝŠKA V = 850 mm

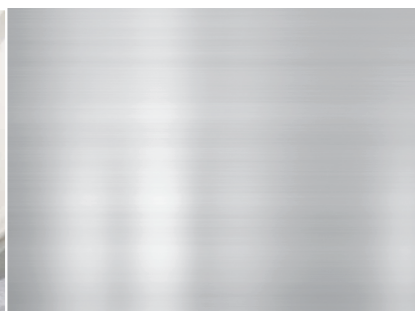


servírovací vozíky třípaté s ohrádkou

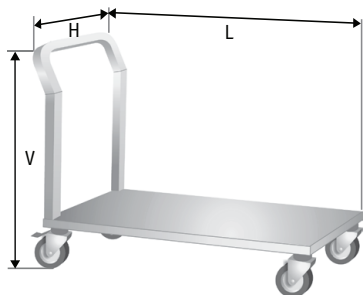
SV3PO 110,07

DÉLKA - L	HLOUBKA - H
	550
830	7 879
1 000	8 217

světlost mezi policemi cca 230 mm
VÝŠKA V = 850 mm



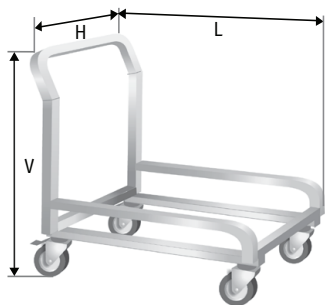
Vozíky



vozík plošinový

OPRO		111,01
DÉLKA - L	HLOUBKA - H	
	500	
600	6 207	
800	6 272	
1 000	6 517	

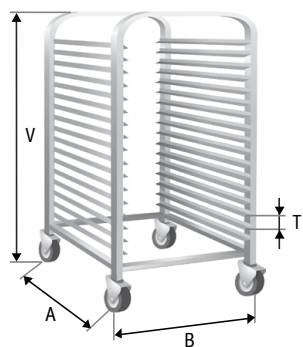
VÝŠKA V = 850 mm



vozík na termoporty

VNT		111,03
DÉLKA - L	HLOUBKA - H	
	460	
650	4 824	

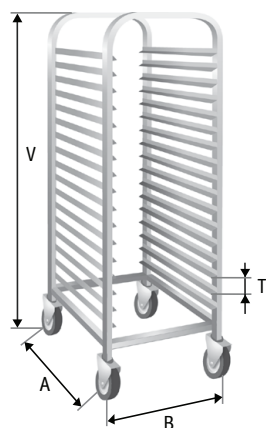
VÝŠKA V = 850 mm



regálový vozík na GN 1/1 a 2/1

PRGN		112,01	
A	660	B	590
		CENA 8 303	

VÝŠKA V = 1750 mm
15 ks vsuvů / rozteč vsuvů T = 80 mm



vozík na použité nádoby

PRT		112,03
A	B	
1 táč	7 606	
2 táčy	8 364	

A, B, T = dle rozměru táčů
VÝŠKA - V = 1750 mm
rozteč vsuvů T dle přání zákazníka

