


TOMGAST

Profesionální kuchyně...

Elektrická vložka pro Chafingy



Český návod

Elektrické napětí: 220 ~ 240 V
Materiál: slitina
Výkon: 200 W 250W 300W 500 W 700 W
Kmitočet: 50 Hz
Velikost: Φ 200 kulatý 200 x 200 osmiúhelníkový
200 x 250 obdélníkový
Rezistenční napětí: 1500 V

Ve srovnání s kahanem na tuhý líh, který je běžně v ohřivačích užíván, je naše elektrická vložka bezpečnější, energeticky úspornější a výhodou je také její snadná instalace. Zařízení umí ohřát vodu na teplotu v rozmezí 65 ~ 95 °C a uchovat teplotu pokrmu v rozmezí 60 ~ 90 °C, čímž zaručuje přirozenou chuť potravin.



Poškozené přívody elektřiny jsou vysoce nebezpečné. Takovéto zařízení již nesmí být dále používáno.

Přístroj zapojte pouze do takové zásuvky, která je řádně uzemněna. Ochranný účinek nesmí být krácen používáním závadného prodlužovacího kabelu.



Před čištěním je nutné vytáhnout přívody elektřiny ze zásuvky. Nebezpečí zásahu elektrickým proudem!

Elektrická vložka pro Chafingy

Elektrická vložka se dává přímo pod nádobu s vodou, čímž je zajišťován správný přenos tepla. Tepelná regulace (bez termostatu) chrání chafing proti přehřátí a šetří energii.

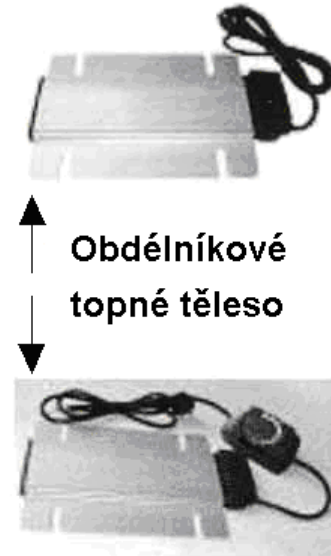
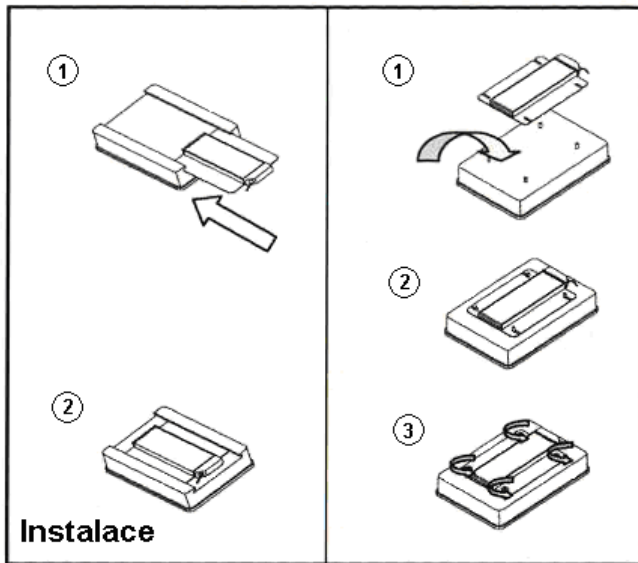
Instalace

Φ 200 x 250 obdélníkový

1. U typu 1 je nutno sejmout nádobu na vodu z podstavce a otočit vzhůru nohama (krok 1). Poté zasadíte polodrážku a zasunete topné těleso do správné polohy (nejlepší umístění je na střed). (krok 2)
2. U typu 2 je nutno sejmout nádobu na vodu z podstavce a následně otočit vzhůru nohama (krok 1). Zasadíte ohřevnou desku do přípojovacích šroubů (krok 2). Utáhněte ručně šroubky pomocí otočného závitu tak, aby bylo topné těleso pevně spojeno s nádobou na vodu (krok 3). **ŠROUBKY UTAHUJTE POUZE RUČNĚ.**



Nikdy neodpojujte přístroj z elektřiny tažením za kabel.

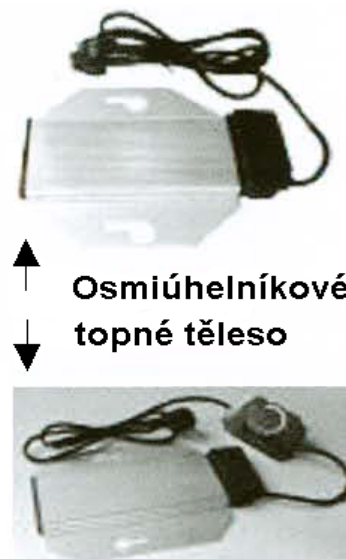
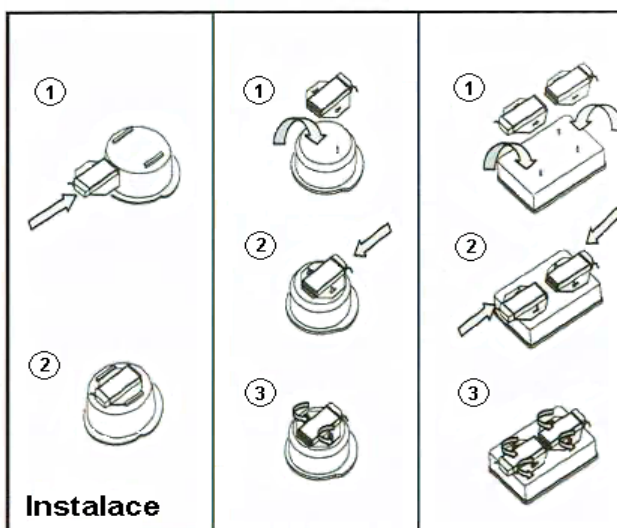


Φ 200 x 200 osmiúhelníkový

1. U typu 1 je nutno sejmout nádobu na vodu z podstavce a otočit vzhůru nohama (krok 1). Poté zasadíte polodrážku a zasunete topné těleso do správné polohy (nejlepší umístění je na střed). (krok 2)
2. U typu 2 je nutno sejmout nádobu na vodu z podstavce a následně otočit vzhůru nohama (krok 1). Zasadíte ohřevnou desku do přípojovacích šroubů (krok 2). Nechte topné těleso sklouznout (dbejte na ukazatele směrových šipek), dokud se nezastaví přímo na děrování. Utáhněte ručně šroubky pomocí otočného závitu tak, aby bylo topné těleso pevně spojeno s nádobou na vodu (krok 3). **ŠROUBKY UTAHUJTE POUZE RUČNĚ.**



Nikdy neodpojujte přístroj z elektřiny tažením za kabel.

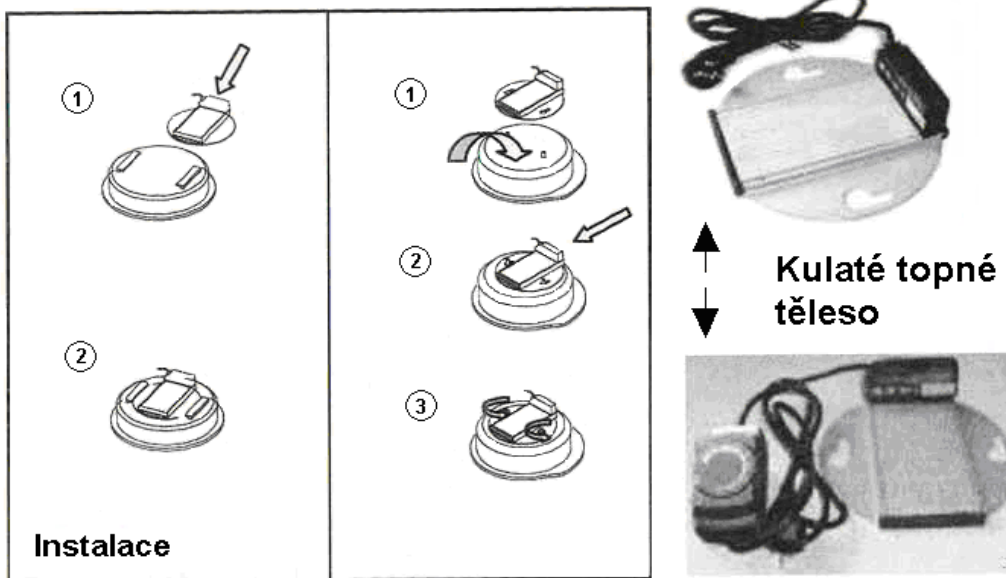


Φ 200 kulatý

1. U typu 1 je nutno sejmout nádobu na vodu z podstavce a otočit vzhůru nohama (krok 1). Poté zasadíte polodrážku a zasuňte topné těleso do správné polohy (nejlepší umístění je na střed). (krok 2)
2. U typu 2 je nutno sejmout nádobu na vodu z podstavce a následně otočit vzhůru nohama (krok 1). Zasadíte ohřevnou desku do přípojovacích šroubů (krok 2). Nechte topné těleso sklouznout (dbejte na ukazatele směrových šipek), dokud se nezastaví přímo na děrování. Utáhněte ručně šroubky pomocí otočného závitu tak, aby bylo topné těleso pevně spojeno s nádobou na vodu (krok 3). **ŠROUBKY UTAHUJTE POUZE RUČNĚ.**



Nikdy neodpojujte přístroj z elektřiny tažením za kabel.



Užívání Chafingu

1. Naplňte nádobu na vodu horkou vodou (50 °C až 60 °C). Nádoba na potraviny však nesmí být ve vodě ponořena celá! Proto vždy zkontrolujte vodní hladinu. Chafing také nesmí nikdy pracovat bez vody!
2. Nasadíte poklici.
3. Zasuňte přístroj do zásuvky. Poté počkejte 30 – 40 minut, než chafing dosáhne optimální teploty.



Nikdy nepoužívejte topné těleso, pokud není vložena nádoba s vodou!

(Poznámka: U topného tělesa, které má regulátor výkonu, může být v případě potřeby postupně snižována maximální teplota. Pozice <9> = maximum, pozice <1> = minimum, pozice <0> = vypnuto)

Demontáž

1. Odpojte kabel ze zásuvky.
2. Počkejte, dokud se nádoba na vodu a topné těleso neochladí.
3. Sejměte nádobu na vodu z podstavce a otočte ji vzhůru nohama.
4. Pomocí otočného závitu ručně šroubky odšroubujte.
5. Topné těleso vysuňte z drážek a zvedněte z přípojovacích šroubů.

Čištění

1. Odpojte kabel ze zásuvky.
2. Počkejte, dokud se nádoba na vodu a topné těleso neochladí.
3. Vyjměte topné těleso z nádoby na vody tak, jak je to popsáno v „Demontáži“.
4. Vyčistěte pomocí vlhké utěrky.



Neponořujte topné zařízení do vody ani jej neoplachujte pod tekoucí vodou!

Přeprava

Před každým přemístěním chafingu prosím vyjměte kabel ze zásuvky!

Případné poruchy a jejich příčiny

♣ Jídlo není uchováváno v teple a chladne.

- nádoba na vodu byla naplněna studenou vodou
- čas na předehřání byl příliš krátký
- topné těleso není správně upevněno
 - ▶ naplňte nádobu na vodu teplou vodou
 - ▶ chafing 30 – 40 minut předehřejte
 - ▶ upevněte správně topné těleso
 - ▶ přidejte regulaci výkonu

♣ Velká ztráta tepla.

- poklop zůstává otevřený
 - ▶ nechte poklop uzavřený, kdykoliv je to možné. Zabráníte tak i vysoušení pokrmů, jejich delšímu uchování a v neposlední řadě tím šetříte i energii.

Garance

Produkt byl vyroben v souladu s normou ISO9001 a byl prověřen European CE.

Regulace teploty

Poloha na termostatu	Teplota
1 ~ 1.5 #	Zahajovací pozice
2 #	65 °C
3 #	130 °C
4 #	172 °C
5 #	190 °C
6 #	219 °C
7 #	216 °C
8 #	235 °C
9 #	235 °C