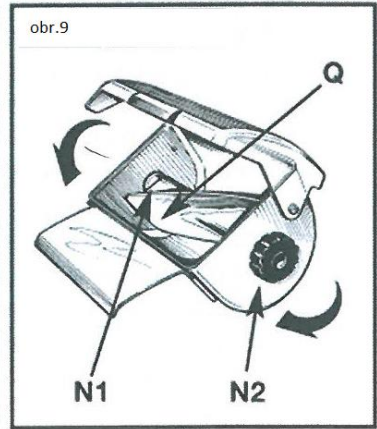
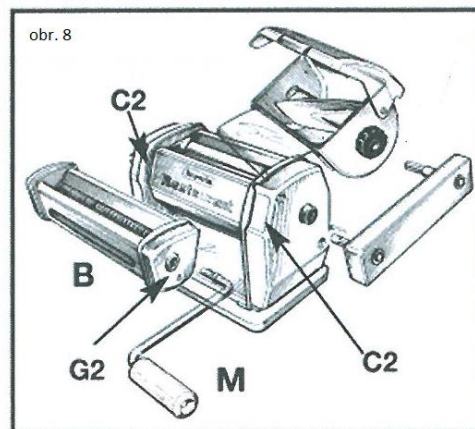
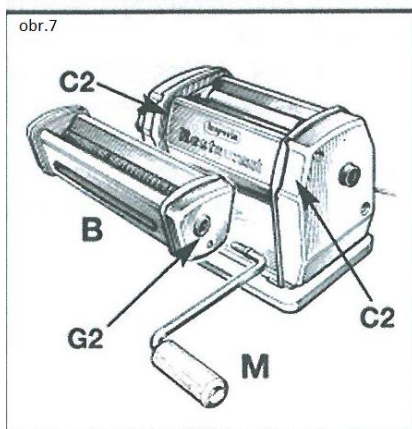
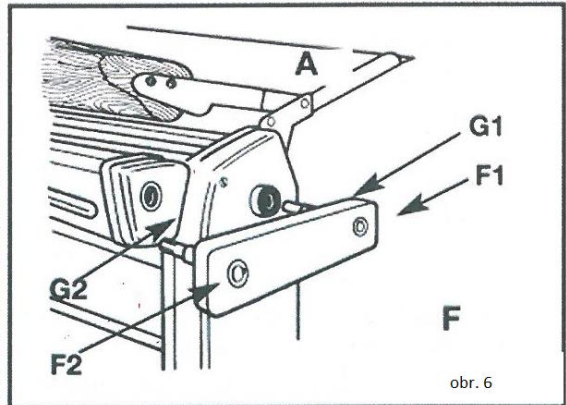
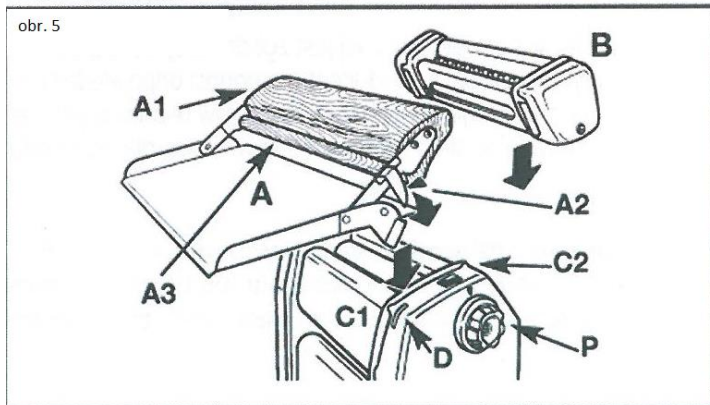
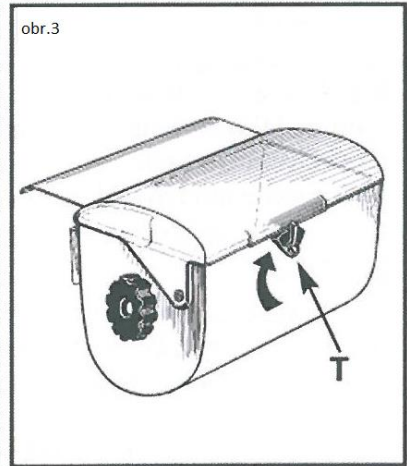
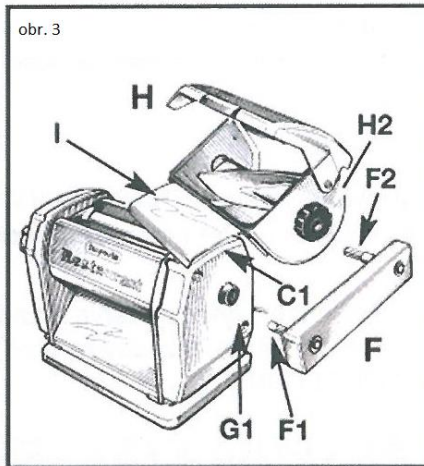
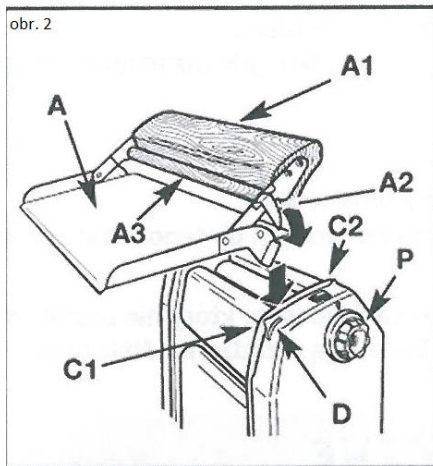
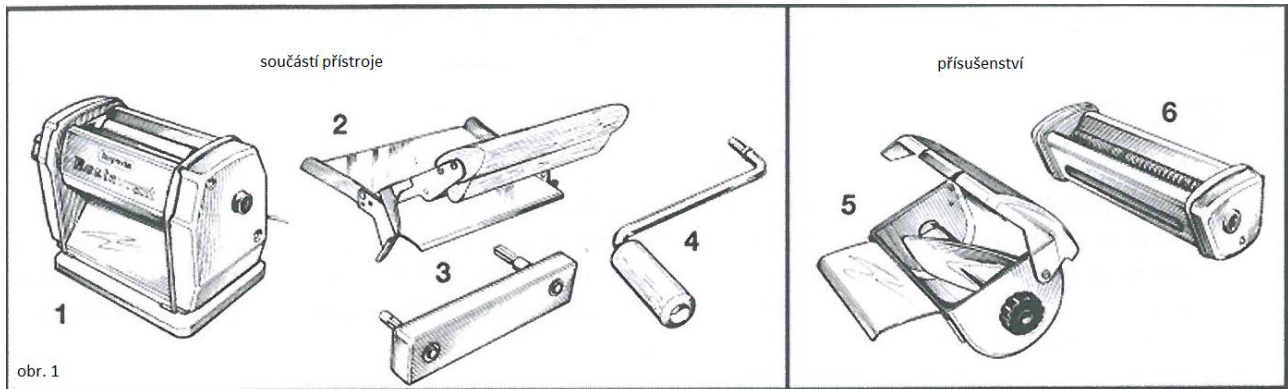


**NÁVOD K OBSLUZE**  
**ELEKTRICKÁ NUDLOVAČKA RESTAURANT IMPERIA**  
**IM-032**



## NÁVOD K OBSLUZE

### POZOR!

TENTO NÁVOD JE NEDÍLNOU SOUČÁSTÍ VYBAVENÍ PŘÍSTROJE.

Před zahájením práce si pozorně přečtěte VŠECHNA upozornění, instrukce a podmínky záruky. Použití přístroje v rozporu s návodem může být nebezpečné. Doporučujeme uchování návodu poblíž přístroje, aby osoby používající přístroj měly k němu přístup a mohly do něj nahlížet.

### POZOR!

Nudlovačku používejte pouze k výrobě, válení a řezání nudlí. Nepoužívejte k jiným účelům! Výrobce neručí za poškození, pokud:

- přístroj špatně používáte,
- přístroj není správně instalován,
- přístroj není správně napájen,
- na přístroji jsou prováděny úpravy nebo opravy, které nejsou schválené výrobcem,
- při opravě nebyly použity originální náhradní díly.

### POZOR!

V případě nejasnosti týkajících se používání přístroje kontaktujte prosím prodejce a uveďte model a výrobní číslo.

## PŘIPOJENÍ K ELEKTRICKÉ SÍTI

Před použitím přístroje zkontrolujte, zda napětí v elektrické síti je shodné s technickými parametry v návodu. Výrobce neručí za poškození zdraví nebo škody na majetku způsobené nedodržováním technických parametrů v návodu. Pokud je to nutné, použijte na zástrčku adaptér (ujistěte se, že je vhodná pro elektrický rozvod).

### UPOZORNĚNÍ

**Tento stroj není určen pro používání dětmi a osobami se sníženým fyzickým a smyslovým vnímáním nebo psychickými rozlišovacími schopnostmi ani lidmi bez zkušeností a znalostí, ledaže pracují pod dohledem osoby zodpovědné za jejich bezpečnost nebo byly proškoleny v obsluze přístroje.**

V průběhu práce s přístrojem nenoste volné oblečení, zástěry nebo kombinézy, jelikož hrozí vtažení do přístroje. Obzvláště dbejte, aby dlouhé vlasy byly sepnuty vzadu do culíku (doporučeno je používat ochranný čep). Dále nenoste náhrdelníky, náramky a jiné předměty, které můžou ohrozit zdraví vtažením do přístroje.

Přístroj používejte na rovném, stabilním a dostatečně pevném povrchu.

Dříve, než začnete přístroj používat, zjistěte, jak vypnout přístroj v případě ohrožení.

Přístroj nepoužívejte, pokud:

- nefunguje správně,
- přístroj je poškozen nebo spadl,
- přívodní kabel, zásuvka nebo zástrčka jsou poškozeny.

Neponořujte přívodní kabel nebo zástrčku do vody.

Neprovozujte přístroj v blízkosti zdrojů tepla.

Nenechávejte přívodní kabel volně viset ze stolu nebo pracovního plochy.

Nepoužívejte přístroj v blízkosti odtoků nebo na mokřém povrchu.

## **POPIS PŘÍSTROJE (obr 1.)**

Součástí zařízení:

- 1 - elektrická nudlovačka
- 2 - podavač s dřevěným válcem
- 3 - rameno s převodovkou
- 4 - klika

Příslušenství:

- 5 - nádoba pro mísení těsta
- 6 - nádoba pro válení a krájení Simplex

## **BEZPEČNOSTNÍ PRVKY**

Přístroj je vybaven bezpečnostní prvky, které jej umožňují spustit za předpokladu, že:

- se válec sníží do dolní polohy, pokud se používá podavač s dřevěným válcem,
- je uzavřeno víko mísy, pokud se užívá mísa na mixování těsta.

### **NOUZOVÉ VYPNUTÍ**

Přístroj vypnete přepnutím hlavního vypínače do pozice „0“

### **Upozornění!**

**NIKDY NEZASAHUJTE DO SYSTÉMU BEZPEČNOSTNÍCH PRVKŮ, NEVYPÍNEJTE JE A NEUPRAVUJTE!**

Pokud selhaly bezpečnostní prvky a je možné použití v situacích, ve kterých přístroj nemá fungovat (zvednuté víko nebo válec), přístroj ihned vypněte přepnutím hlavního vypínače do pozice „0“. Vytáhněte zástrčku ze zásuvky a kontaktujte prodejce.

## POUŽITÍ PŘÍSTROJE (obr 2.)

Před použitím postupujte podle pokynů „Údržba a čištění“

1. Postavte přístroj na vhodné pracovní ploše.
2. Připevněte podavač těsta (A) na konzolu (C1) a zajistěte dřevěným válcem (A1) tak, aby směřoval vzhůru.
3. Zapojte přístroj k elektrické síti, přepněte hlavní vypínač do pozice „I“.
4. Těsto musí mít pokojovou teplotu.
5. Otočte regulačním šroubem (P) do polohy „10“ a vložte připravené těsto.

Dřevěný válec (A1) a tažné válce dotlačí těsto tím, že spustíte dřevěný válec, který má funkci přítlačné páky (A2) a tlačí na mikropsínač, který se nachází pod otvorem (D) a spouští přístroj a válení nudlí.

Pozor! Pro přivádění těsta mezi tažné válce se smí používat pouze dřevěný válec (A1). Ne používejte nože ani jiné nástroje, které mohou poškodit válce.

### ROZHODNĚ JE ZAKÁZÁNO:

- Zasahovat do systému bezpečnostních prvků použitím předmětu např. nožů, párátek a jiných předmětů za účelem stlačení mikropsínače (D) a spouštění přístroje bez užití dřevěného válce (A1).
  - Používat ruce nebo jiné předměty než dřevěný válec (A1) pro přivádění těsta mezi tažné točící se válce.
6. Pro rozválení těsta a získání požadované tloušťky plátu nudlového těsta otáčejte regulačním šroubem (P) proti směru hodinových ručiček; zmenšuje se tak vzdálenost mezi tažnými válci. Nechte dřevěný válec (A1) v dolní poloze a zasuňte plát těsta mezi bezpečnostní válec (A3) a dřevěný válec (A1). Tutu činnost opakujte, dokud nezískáte plát těsta požadované tloušťky.

Pro demontáž (po ukončení práce) postupujte podle pokynů „Údržba a čištění“

**Upozornění:** bezpečnostní prvky neumožní provoz přístroje, pokud je válec (A1) je v horní poloze.

## POUŽITÍ NÁDOBY PRO MÍSENÍ TĚSTA (obr. 3,4)

Před použitím postupujte podle pokynů „Údržba a čištění“.

1. Postavte přístroj na vhodné pracovní ploše.
2. Připevněte nádobu pro mísení těsta (H) na konzolu (C1) a ujistěte se, že kryt (I) zcela zakrývá válec.
3. Uzavřete průhledný kryt nádoby.
4. Zapojte přístroj k elektrické síti, přepněte hlavní vypínač do pozice „I“. Přístroj začne pracovat, aby bylo možno připevnit rameno s převodovkou (F).
5. Připevníte rám s převodovkou (F) k přístroji tak, že vsunete kolíky do otvorů na boku nudlovačky a nádoby namíchání těsta. Krátký kolík (F1) vsuňte do otvoru (G1) na boku nudlovačky a dlouhý kolík (F2) vsuňte do otvoru (G2) v nádobě.
6. Přepněte hlavní vypínač do pozice „O“ a vypněte motor.
7. Do místy dejte všechny přísady. **Nepřepĺňujte nádobu, maximální množství mouky je 750g a 250 g tekutin. Přepĺnění nádoby může poškodit víko.**
8. Zavřete víko a zablokujte pomocí páčky (T) otočením o 180° viz obr 4. Přepněte hlavní vypínač do pozice „I“. Přístroj začne pracovat.
9. Po dokončení míchání těsta otočte páčku (T) a zvedněte víko. Vyjměte těsto.

Pro demontáž (po ukončení práce) přepněte hlavní vypínač do pozice „0“, vytáhněte zástrčku ze zásuvky a sejměte nádobu (H) z konzoly (C1). Postupujte podle pokynů „Údržba a čištění“.

**Upozornění:** bezpečnostní prvky neumožňují provoz přístroje, pokud je víko nádoby otevřeno.

## POUŽITÍ NÁDOBY PRO VÁLENÍ A KRÁJENÍ SIMPLEX (obr. 5, 6)

Před použitím postupujte podle pokynů „Údržba a čištění“.

1. Postavte přístroj na vhodné pracovní ploše.
2. Připevněte nádobu pro válení a krájení těsta (B) na konzolu (C2)
3. Připevněte podavač s dřevěným válcem (A) na konzolu (C1) a ponechte dřevěný válec (A1) v dolní poloze.
4. Zapojte přístroj k elektrické síti, přepněte hlavní vypínač do pozice „I“. Přístroj začne pracovat, aby bylo možno připevnit rameno s převodovkou (F).
5. Připevníte rám s převodovkou (F) k přístroji tak, že vsunete kolíky do otvorů na boku nudlovačky a nádoby válení a krájení těsta. Krátký kolík (F1) vsuňte do otvoru (G1) na boku nudlovačky a dlouhý kolík (F2) vsuňte do otvoru (H2) v nádobě.
6. Vložte připravený plát nudlového těsta mezi řezací válce.

Pro demontáž (po ukončení práce) přepněte hlavní vypínač do pozice „0“, vytáhněte zástrčku ze zásuvky a sejměte rameno (F), sejměte podavač těsta z konzoly (C1) a nádobu (B) z konzoly (C2). Postupujte podle pokynů „Údržba a čištění“.

**Upozornění:** bezpečnostní prvky neumožní provoz přístroje, pokud je válec (A1) je v horní poloze.

## POUŽITÍ RUČNÍHO ADAPTERU SIMPLEX (obr. 5, 6)

Před použitím postupujte podle pokynů „Údržba a čištění“.

1. Postavte přístroj na vhodné pracovní ploše.
2. Připevněte nádobu pro válení a krájení těsta (B) na konzolu (C2)
3. Připevněte kliku (M) do správného otvoru a začněte ručně zpracovávat připravený plát těsta.

Pro demontáž (po ukončení práce) sejměte kliku (M), sejměte nádobu (B) z konzoly (C2). Postupujte podle pokynů „Údržba a čištění“.

## POUŽITÍ NÁDOBY PRO MIXOVÁNÍ TĚSTA A ADAPTERU SIMPLEX NAJEDNOU (obr. 8)

Elektrická nudlovačka The Imeria Restaurant (R.M.N.) umožňuje použití obou dílů příslušenství pro přípravu a ruční řezání plátu nudlového těsta. Způsob použití obou dílů příslušenství je popsán níže.

Před použitím postupujte podle pokynů „Údržba a čištění“.

1. Postupujte dle pokynů pro použití z nádoby pro mísení těsta
2. Připevněte nádobu pro válení a krájení těsta na konzolu (C2)
3. Připevněte kliku (M) do otvoru (G2) a začněte ručně zpracovávat připravený plát těsta.

Pro demontáž (po ukončení práce) přepněte hlavní vypínač do pozice „0“, vytáhněte zástrčku ze zásuvky a sejměte rameno (F) a kliku (M), sejměte nádobu pro míchání těsta z konzoly (C1) a nádobu pro válení a krájení těsta z konzoly (C2). Postupujte podle pokynů „Údržba a čištění“.

**Upozornění:** bezpečnostní prvky neumožní provoz přístroje, pokud je víko nádoby otevřeno.

## ÚDRŽBA A ČISTĚNÍ PŘED POUŽITÍM

Požadované činnosti je omezuji pouze na mytí.

Přepněte hlavní vypínač do pozice „0“, vytáhněte zástrčku ze zásuvky. Důkladně vyčistěte přístroj pomocí suchého hadříku nebo měkkého kartáčku.

Po připevnění a zapnutí motoru je možné ukončit čištění vložením trochy těsta (aby se zachytil jemný prach). Stejně je možno vyčistit nádobu nakrájení a válení těsta Simplex. Takto použité těsto vyhod'te.

**NIKDY nemyjte tělo přístroj s motorem pod tekoucí vodou a nepoužívejte čisticí prostředky. Nemyjte žádné části v myčce na nádobí.**

## ÚDRŽBA A ČISTĚNÍ PO POUŽITÍ

Přepněte hlavní vypínač do pozice „0“.

**Tělo přístroje s motorem.** Důkladně vyčistěte přístroj pomocí suchého hadříku nebo měkkého kartáčku.

**Míchací nádoba.** Je nutno důkladně čistit každou část vodou nebo vlhkým hadříkem pro odstranění všech zbytků těsta. Míchací nádobu demontujete otočením šroubů (N1 a N2), které se nacházejí na plášti proti směru hodinových ručiček a sejmout míchací hřídel (Q). **Zvláště pečlivě čistěte okolí upevňovacích šroubů.**

**Další části přístroje,** podavač těsta, nádobu pro válení a krájení těsta, kliku a rameno s převodovkou lze čistit mokřým hadříkem.

**Nepoužívejte ostré nástroje pro odstranění zbytku nudlí.**

**NIKDY nemyjte tělo přístroje s motorem pod tekoucí vodou a nepoužívejte čisticí prostředky.**

**Nemyjte žádné části v myčce na nádobí. Před složením přístroje zkontrolujte, zda jsou všechny části suché.**

## JAK POSTUPOVAT, POKUD PŘÍSTROJ NEFUNGUJE

Nejdříve zkontrolujte:

porucha	pravděpodobná příčina	řešení
přístroj nepracuje nebo se náhle zastavuje	A-zařízení není připojeno k elektrické síti nebo zástrčka není zcela zastrčená v zásuvce	A-zapojte přístroj správně
	B- hlavní vypínač je v pozici „0“	B- Přepněte hlavní vypínač do pozice „I“
	C- dřevěný válec je v horní poloze	C-lehce zatlačte na těsto a spusťte dřevěný válec do dolní polohy
	D-nádoba na mísení těsta je špatně zamontována	D- sejměte nádobu a přimontujte ji správně
	E- víko nádoby je otevřeno	E-zavřete víko nádoby a otočte páčku (T)

Pokud výše uvedené postupy nevyřeší problém, obraťte se na prodejce přístroje.



POZOR, pokud se motor zastaví a nelze jej opět znova zapnout, můžete použít kliku (M) a těsto ručně zpracovat (vyjmout těsto s nádobou na míchaní těsta nebo řezání, tak, že sejmete rameno s převodovkou (F) a zvednout válce.)

## TECHNICKÝ POPIS

Kód výrobku	IM-032
Rozměr	22 x 30 x 25 cm
Váha	14,8 kg
Napájení	230 V/ 50 Hz
Výkon-Příkon	190 W
Regulace válců-max. vzdálenost	0-5 mm
Otáčky	45 otáček/min

## SERVIS

Přístroj je složen z jemných mechanických částí, proto opravy musí provádět proškolení pracovníci.

Ztráta záruky:

- přístroj špatně používáte,
- přístroj není správně instalován,
- přístroj není správně napájen,
- na přístroji jsou prováděny úpravy nebo opravy, které nejsou schválené výrobcem,
- při opravě nebyly použity originální náhradní díly.